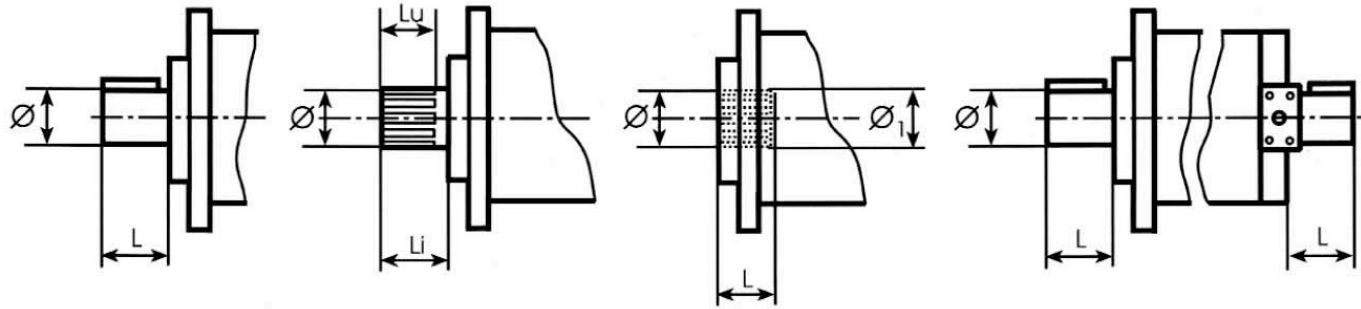
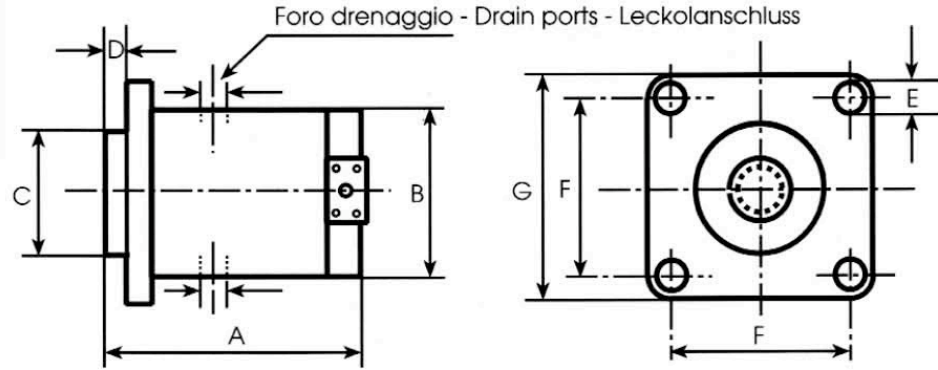


# SERIE HF



MODELLO TYPE - TYP	A	Ø B	Ø C <sup>+0</sup> / <sub>-0,05</sub>	D	Ø E	F	G	ATTACCO SAE SAE fittings - SAE Anschlüsse 6000 PSI	FORO DRENAGGIO Drain ports Leckolanschluss
HF 100	241	160	101,5	20	15	130,8	Ø161	1" GAS	1/2" GAS
HF 200	313	205	152	24	19	161,6	Ø205	1"	3/4" GAS
HF 300	361	250	165,1	24	21	224,5	Ø260	1 1/4"	3/4" GAS
HF 450	361	250	165,1	24	21	224,5	Ø260	1 1/4"	3/4" GAS
HF 600	390	270	165,1	24	21	224,5	Ø270	1 1/2"	3/4" GAS
HF 700	390	270	165,1	24	21	224,5	Ø270	1 1/2"	3/4" GAS

MODELLO TYPE - TYP	FEMMINA PASSANTE - DIN 5480 m 2 Female hollow splined shaft - Vielkeil-Hohlwelle			MASCHIO SCANALATO - DIN 5480 m 2 Splined male shaft - Vielkeilwelle			Cilindro con chiavetta a sempl. e dopp. uscita Cylindrical keyed shaft of simple and double end Zylindr. Passfedernwelle, einseitig oder beidseitig	
	Ø	L	Ø1	Ø	Lunghezza utile Lu Useful L. - Nutzbaulänge	Lunghezza ingombro Li Total L. - Gesamtlänge	Ø	L
HF 100				28	35	45	28	50
HF 200	40	60	41	40	45	65	45	65
HF 300	45	70	50	45	50	75	60	75
HF 450	45	70	50	45	50	75	60	75
HF 600	50	70	51	55	55	70	65	75
HF 700	50	70	51	55	55	70	65	75

MODELLO TYPE - TYP	CILINDRATA Displacement Schluckvolumen	Press. max. cont. bar Max continuous press. bar Max Dauerbetriebsdruck	P. max. di punta bar Max peak press. bar Max Spitzen Betriebsdruck	Velocità RPM Speed range RPM Drehzahlbereich RPM	Coppia a 320 bar Kgm Torque at Drehmoment bei	POTENZA Kw Power Kw - Leistung Kw		PESO Kg Weight Kg Gewicht Kg
						MAX INTERMITT.	MAX CONTIN. MAX DAUER	
HF 100	103	320	400	10 - 2000	52	103	77	28
HF 200	205	320	400	10 - 1400	105	153	114	51
HF 300	325	320	400	10 - 1200	166	208	156	83
HF 450	462	320	400	10 - 1100	235	271	203	83
HF 600	588	320	400	10 - 1000	300	313	235	125
HF 700	671	320	400	10 - 950	337	335	251	125

DIMENSIONI E CARATTERISTICHE POSSONO ESSERE VARIATE SENZA PREAVVISO  
THE PUBLISHER RESERVES THE RIGHT TO CHANGE SPECIFICATIONS WITHOUT NOTICE  
DER HERAUSGEBER BEHÄLT SICH TECHNISCHE ÄNDERUNGEN VOR OHNE MITTEILUNG