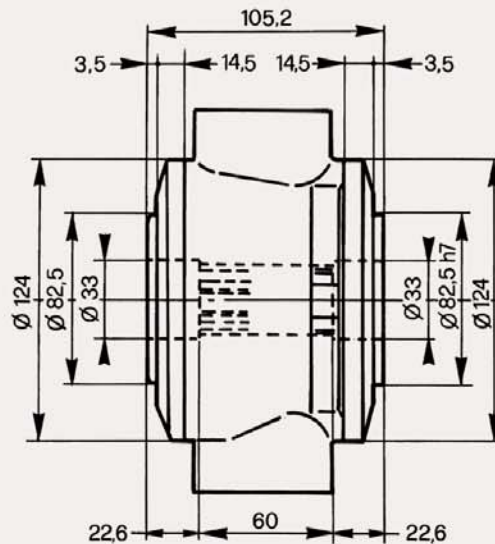
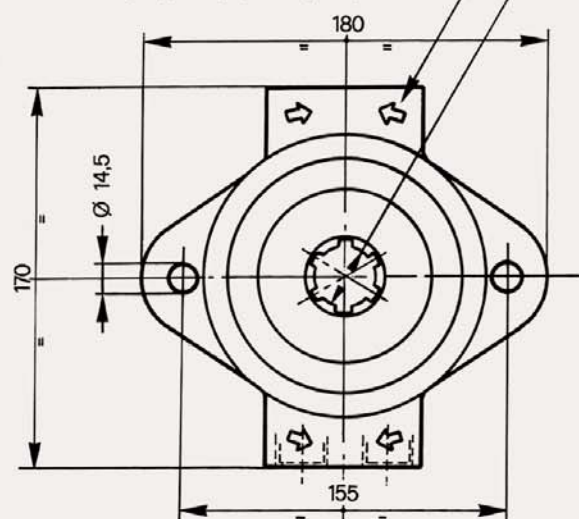


indici del senso di rotazione con alimentazione fornita dalla bocca sovrastante
 rotation way index with feeding supplied by upward opening

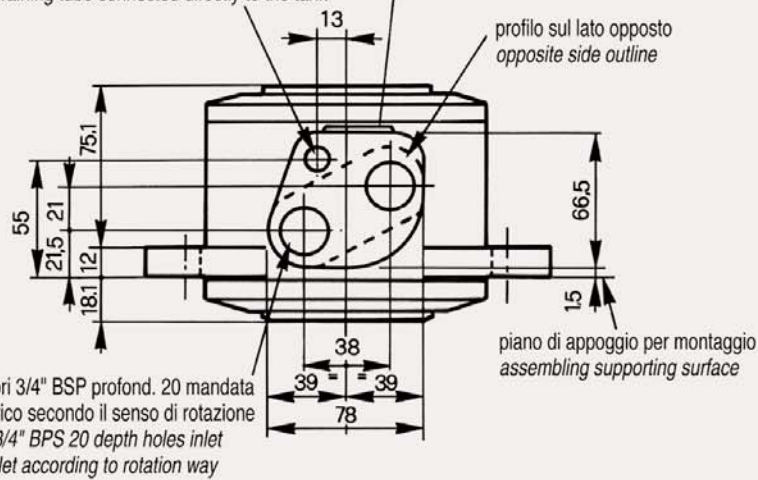
profilo scanalato 26 UNI 221
 splined shaft 26 UNI 221



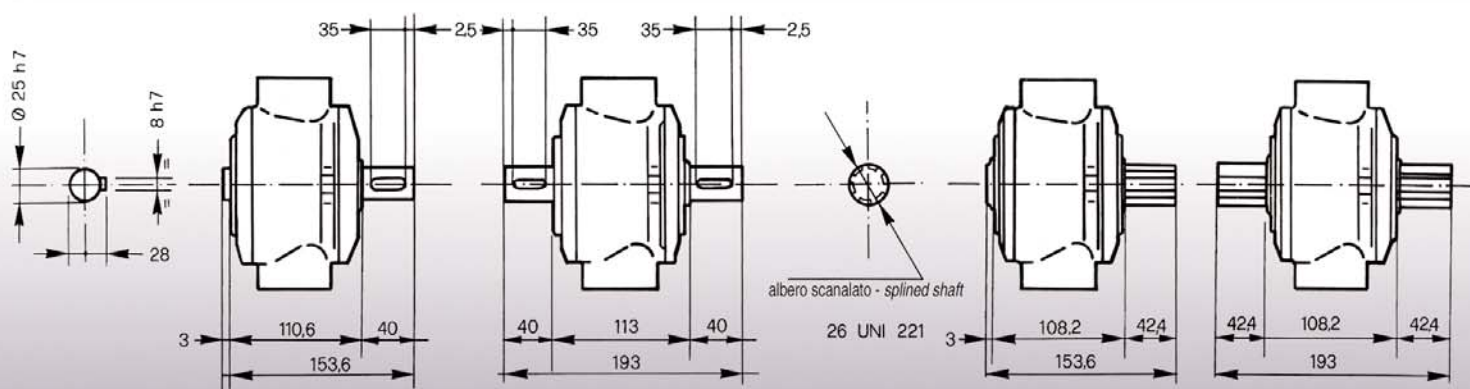
n. 1 foro 3/8" BSP profond. 16
 drenaggio da collegare direttamente al serbatoio
 nr 1 3/8" BPS 16 depth holes
 draining tube connected directly to the tank

sigla identificazione apparecchiatura
 equipment identification mark

Versione standard con albero cavo
Standard version with hollow shaft



SF 050 - 075 - 100 - 125 - 150 - 175 - 200



Albero cilindrico (a semplice e doppia uscita)
 Simple and double male cylindrical shaft

Albero scanalato (a semplice e doppia uscita)
 Simple and double male splined shaft

serie spherette