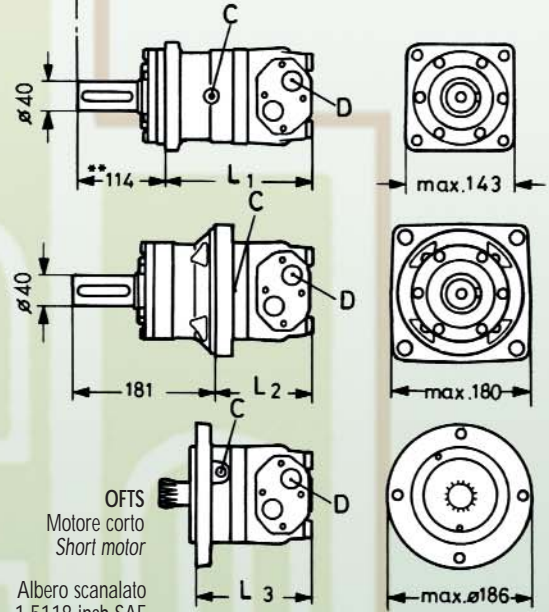
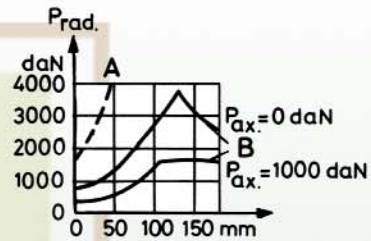


# OFT



**Motore a distribuzione a disco e albero con cuscinetti conici**  
**Disc valve motor and tapered bearing shaft**



**CARICO SULL'ALBERO:** la curva A fa vedere il carico radiale massimo oltre il quale è opportuno non operare. Le curve B sono riferite a cuscinetti classe di durata B10 a 3.000 ore e 200 RPM.

**SHAFT LOAD:** curve A shows max radial shaft load, exceeding in working is not convenient. B curve are referred to B10 bearings with 3.000 hours life with 200 RPM.

C : connessioni di drenaggio: G1/4  
drain ports: G1/4

D : connessioni laterali: G3/4  
side ports: G3/4

\*\* albero Pt.o. ISO/R500:108  
shaft Pt.o. ISO/R500:108

		OFT 160	OFT 200	OFT 250	OFT 315	OFT 400	OFT 500
Cilindrata / Displacement (cm <sup>3</sup> )		161,1	201,4	251,8	326,3	410,9	523,6
Velocità max (RPM)	cont.	625	625	500	380	305	240
Max speed (RPM)	int.	780	750	600	460	365	285
Coppia max (daNm)	cont.	47	59	73	95	108	122
Max torque (daNm)	int.	56	71	88	114	126	137
Potenza max (kW)	cont.	26,5	33,5	33,5	33,5	30	26,5
Max output (kW)	int.	32	40	40	40	35	30
Caduta pressione max (bar)	cont.	200	200	200	200	180	160
Max pressure drop (bar)	int.	240	240	240	240	210	180
Portata max (l/min)	cont.	100	125	125	125	125	125
Max oil flow (l/min)	int.	125	150	150	150	150	150
L <sub>1</sub> (mm)		190	195	201	211	221	235
L <sub>2</sub> (mm)		123	128	134	144	154	168
L <sub>3</sub> (mm)		146	151	157	166	177	191

Tutti i modelli sono disponibili in versione speciale con attacco contagiri meccanico ed elettronico.

All types are available in special version with mechanical and electronic tachometer connection.